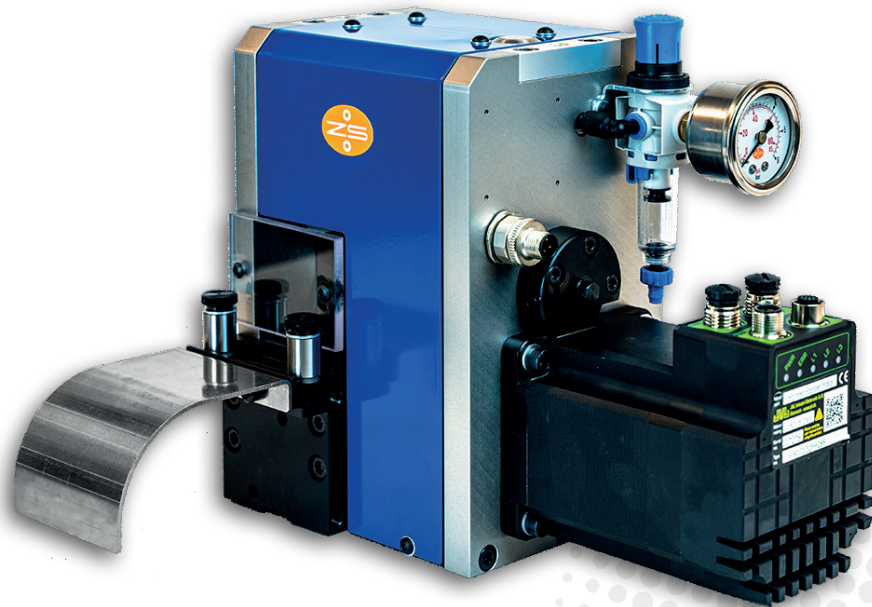


Kleiner Walzenvorschub mit integrierter Steuerung

## ECO EV RE IC

Modelle: EV RE 040 IC | EV RE 080 IC | EV RE 160 IC



### QUALITÄT

- Synchroner Antrieb beider Walzen über Parallelkupplung
- Präzisionsmechanik und Hightech-Materialien; Direktantrieb ohne Getriebe

### VIELSEITIG

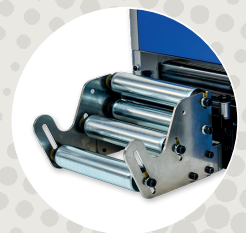
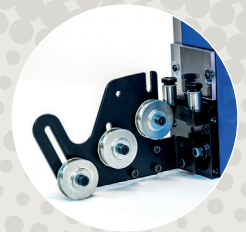
- Austauschbare Walzen (ideal als Drahtvorschub)
- Diverse Walzenoberflächen, Segmentwalzen, Profilschliffe möglich
- Einfädelhilfe (Bandeinlegen ohne Bedienung der Steuerung)
- Ausziehbarer Einlauf für praktischen Unterhalt und Walzenreinigung
- Variabler Einlauf: Rollenkorb mit Doppelrollen, Einlaufblech, Drahteinlauf

### INTEGRIERTE STEUERUNG

- Steuerung mit Encoder im Motor integriert; Sicherheit STO (SIL3)
- Schneller Austausch von Vorschub und Steuerung
- Connect Box für Pressenanbindung mit TFT Bedienteil
- Optionale Bus-Anbindung (EtherCAT, Ethernet IP, ProfiNET)

### KOSTENGÜNSTIG

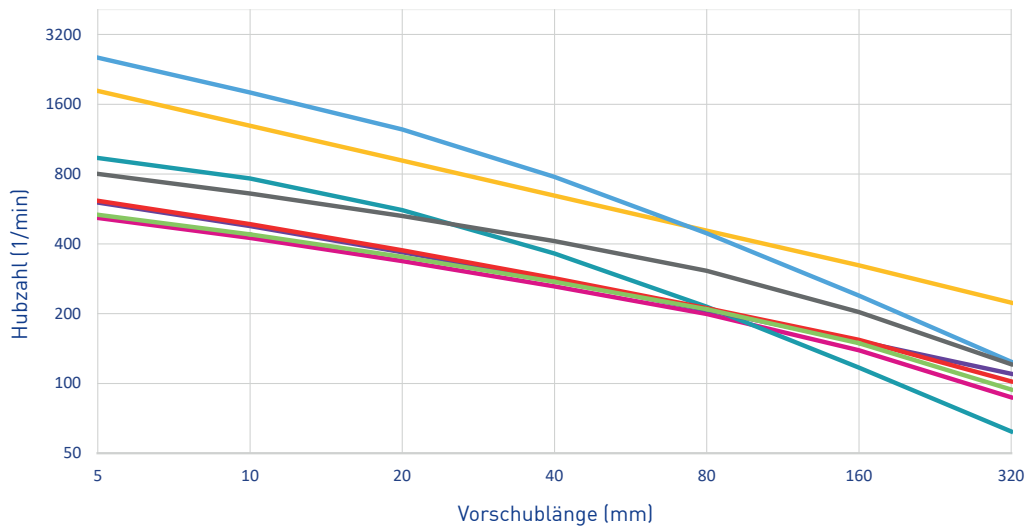
- Preisgünstige Komplettlösung für Kleinteile und Drähte



# WALZENVORSCHUB ECO EV RE IC



LEISTUNG

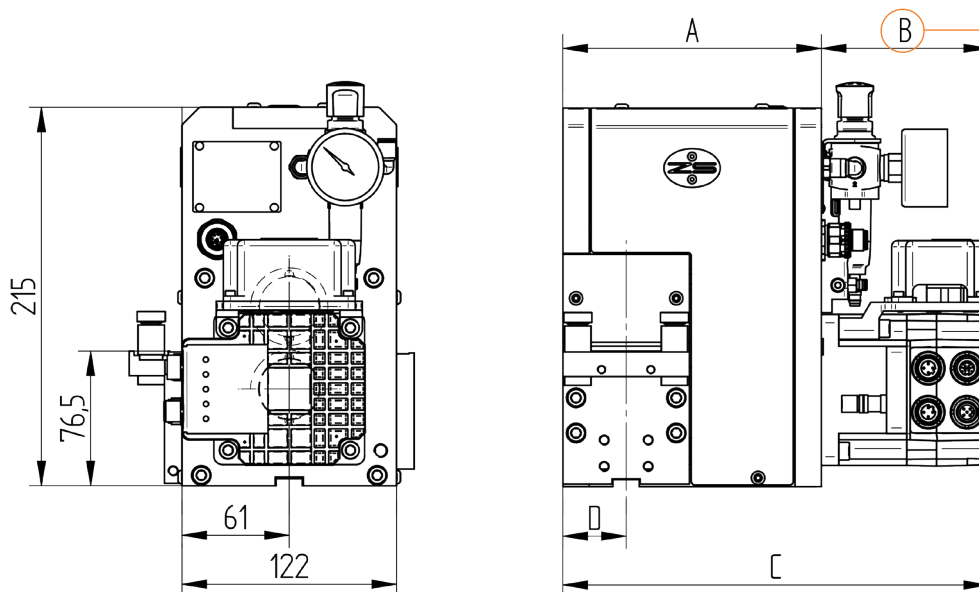


## Leistungskurven (Beispiele)\*

Schlaufen- gewicht	Vorschub- winkel	IC- Motor
0 kg	180°	340
0 kg	180°	342
0.5 kg	120°	340
0.5 kg	180°	342
2 kg	180°	340
2 kg	180°	342
5 kg	180°	342
2 kg	120°	342

\*Kalkulationsbasis: EV RE 040 IC

TECHNISCHE DATEN



Motor	B (mm)
IC 340	95
IC 341	125
IC 342	155
IC 343	185

MODELL	EV RE IC	040	080	160
Durchlassbreite (mm)		40	80	160
Auflagebreite A (mm)		147	187	267
Gerätebreite C min. (mm)		242	282	362
Gerätebreite C max. (mm)		332	372	452
Abstand Keilbahn D (mm)		36	56	96
Banddicke		max. 4.5 mm		
Walzendurchmesser		44 mm		
Positionsgenauigkeit		+/- 0.06 mm		
Zugkraft max.*		150 N		
Band-Querschnitt (empfohlen)		max. 100 mm <sup>2</sup>		

\*Abhängig von Motor, Steuerung und Speisung.  
Verlangen Sie eine spezifische Konfiguration und Berechnung.

## SCHWEIZ

Zehnder & Sommer AG  
CH-3400 Burgdorf  
info@zehndersommer.com  
Tel +41 31 800 00 00

## DEUTSCHLAND

Zehnder & Sommer GmbH  
DE-58452 Witten  
info@zehndersommer.de  
Tel +49 2302 981 60 30

zehndersommer.com  
ZSswiss.com